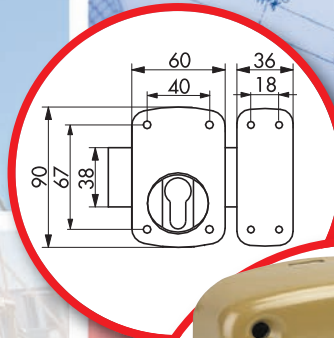
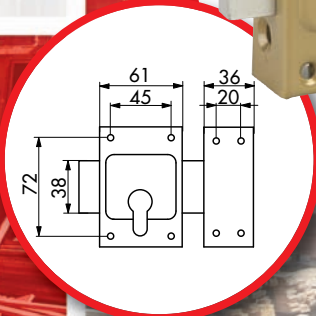




BOÎTIERS de verrous à cylindre profilé



CONCORDE



CORVETTE



Description

Coffre et gâche en acier, peinture époxy
Pêne 110 mm nickelé (chromé mat pour verrou capital)
Mécanisme pour cylindre profilé européen avec panneton normalisé DIN
Pour porte de 45 mm d'épaisseur, utiliser un cylindre profilé 30-60 mm
Livré avec rosace et vis de pose



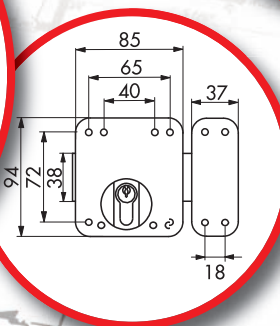
FABRICATION FRANÇAISE

RAFALE :

Double fixation à 8 vis (brevet déposé)
Plaque de renfort extérieure



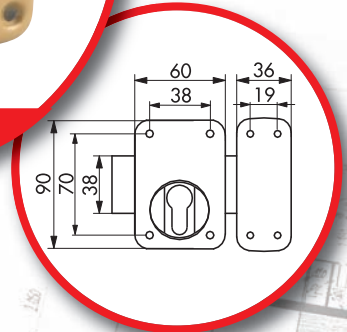
RAFALE



MIRAGE



CAPITAL



THIRARD S.A.S. 45, rue Jean Jaurès - B.P. 60004 - 80390 Fressenneville - FRANCE
Tél. : +33 (0)3 22 60 26 50 • Fax : +33 (0)3 22 30 31 13 • email : commercial@thirard.fr - www.thirard.fr
S.A.S. au capital de 182 939 € - R.C.S. AMIENS B 615 780 095 - Siret 615 780 095 00019 - APE 2572Z - TVA FR 32615 780095

