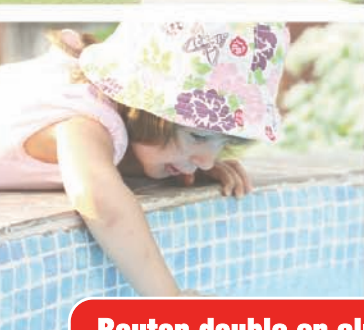




BOUTON

DE SÉCURITÉ



Conforme à la norme
AFNOR P90-306



Bouton double en aluminium

Caractéristique :

- Débrayable des 2 côtés

Finition :

- Microbillé anodisé argent
- Blanc

Carré inox de 7 mm avec fourreau adaptateur de 8 mm

Longueur de carré 100 mm

Extrait de la norme

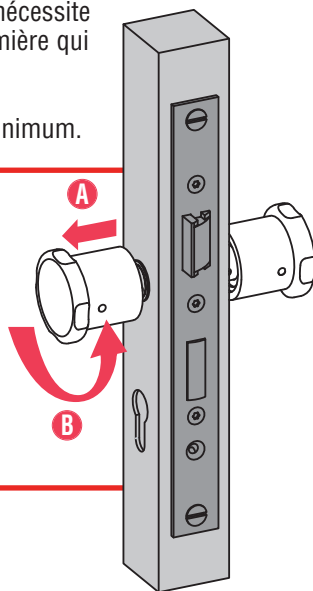
Pour prévenir le risque de déverrouillage par les enfants de moins de cinq ans ou un déverrouillage non intentionnel, le système nécessite 2 actions consécutives, la seconde étant dépendante de la première qui est réalisées et maintenue.

L'effort pour le déverrouillage doit être d'une valeur de 20 N minimum.

Sécurisez vos lieux sensibles

PRINCIPE DE FONCTIONNEMENT DU BOUTON

- A** Tirez sur le bouton pour embrayer le mécanisme.
- B** Tournez le bouton de façon à effectuer un mouvement de rotation à la serrure tout en conservant le bouton tiré.



Sécurité
porte de cave



Sécurité
lieu dangereux



Sécurité
de la piscine



THIRARD S.A.S. 45, rue Jean Jaurès - B.P. 60004 - 80390 Fressenneville - FRANCE
 Tél. : +33 (0)3 22 60 26 50 • Fax : +33 (0)3 22 30 31 13 • email : commercial@thirard.fr - www.thirard.fr
 S.A.S. au capital de 182 939 € - R.C.S. AMIENS B 615 780 095 - Siret 615 780 095 00019 - APE 2572Z - TVA FR 32615 780095

