



.....
1 clé,
.....

.....
3 systèmes d'ouverture
.....

tripleEntry
an Anker system



Pénétrez dans l'avenir de la technologie du contrôle d'accès !

Le système Triple Entry ouvre de nouvelles perspectives.

Triple Entry, une innovation dans le domaine du contrôle d'accès.

Triple Entry est en effet le premier système à combiner trois technologies de contrôle d'accès: mécanique, électronique et sans clé. Ainsi, ce système convient parfaitement à des environnements dans lesquels la sécurité, la flexibilité et la facilité de contrôle et d'utilisation doivent répondre à des exigences élevées.

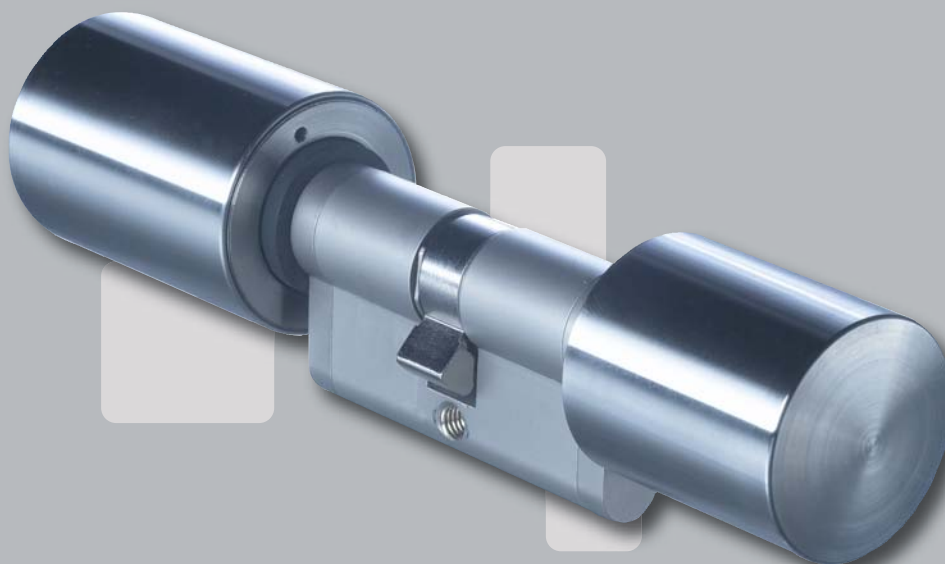


Triple Entry peut également s'intégrer facilement à des environnements sécurisés déjà existants, mettant ainsi à leur disposition davantage de fonctionnalités liées au contrôle d'accès.

Dans le système de pointe d'ouverture sans clé, les autorisations et les conditions d'accès peuvent être enregistrées par personne et par adresse. Il est également possible de se connecter à des technologies de contrôle d'accès préexistantes.



La multifonctionnalité inégalée de Triple Entry rend les systèmes de contrôle d'accès plus flexible, plus sûrs, plus pratiques et plus faciles à manipuler.



Pénétrez dans l'avenir de la technologie du contrôle d'accès !





45, rue Jean Jaurès - B.P. 60004 - 80390 Fressenneville - FRANCE

Tél. : +33 (0)3 22 60 26 50 • Fax : +33 (0)3 22 30 31 13

email : commercial@thirard.fr • www.thirard.fr